



FusionSolar[®]

Solutions PV intelligentes Résidentielles et Commerciales



Huawei dans le monde

Huawei est un fournisseur leader d'infrastructures technologiques, de technologies d'information, de communication, et d'objets connectés.

Avec nos solutions dans 4 domaines clés – les réseaux télécoms, l'informatique, les objets connectés, et les services cloud – nous sommes engagés à apporter le digital à chaque personne, maison ou organisation pour un monde pleinement connecté et intelligent.

Avec notre écosystème unique et un réseau puissant de partenaires, nous créons de la valeur durable pour nos clients, et nous mettons l'innovation au cœur des organisations.

Chez Huawei, l'innovation nous permet d'apporter la réponse la plus adaptée aux besoins de toutes les organisations. Nous investissons massivement dans la recherche, et nous nous concentrons sur des innovations technologiques majeures pour faire avancer le monde.



Employés
195 000+



Employés en R&D
107 000+



Pays
170+



Brands Finance
Global 500
9

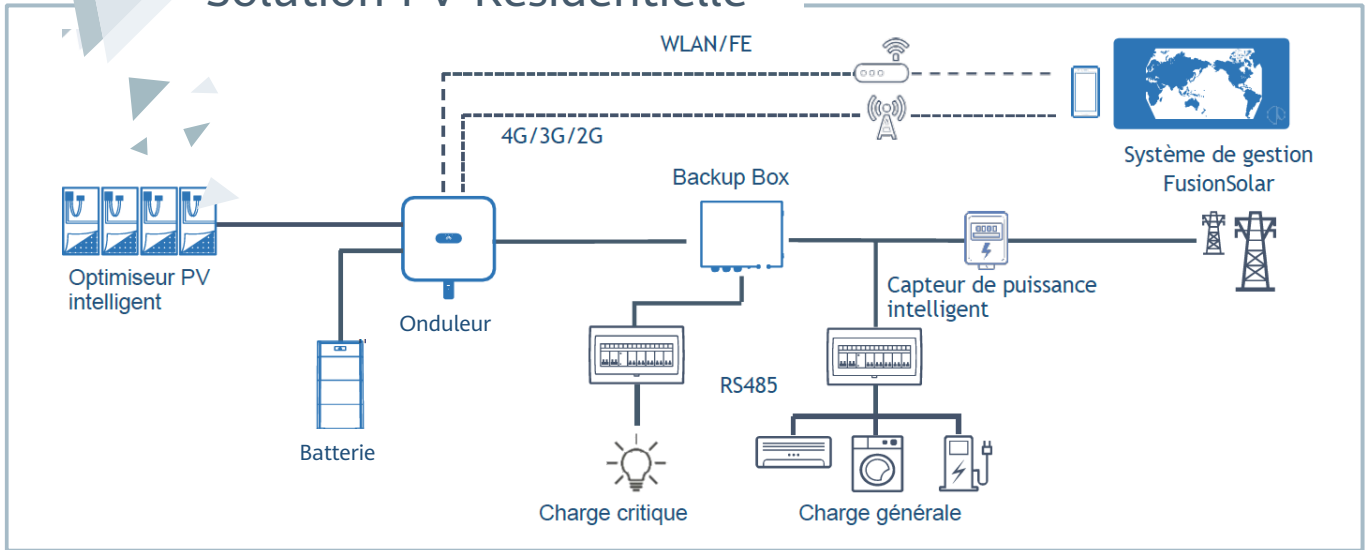


Fortune Global 500
44



Investissements R&D
N°2 mondial

Solution PV Résidentielle



Coût Optimal

Optimiseur PV
PID recovery intégré
Optimiseur batterie

Sécurité & Fiabilité

Détection d'arc (AFCI)
Arrêt rapide (coupure)
Protection batterie

Meilleure Expérience

Ecosystème complet
Solution Back-up
Application complète

Intelligence Embarquée

Assistant intelligent EMMA
Outil de design
Charge VE via PV



FusionSolar Smart PV Management System



Scannez pour télécharger



Simple et rapide

Mise en service en quelques clics
Détection automatique
Une application pour tous



Pratique & Fiable

Flux d'énergie
Données en temps réel
Sauvegarde des données



Expérience O&M améliorée

Disposition physique des modules
Gestion de la performance de chaque module *
Smart I-V Diagnosis
* Optimisation totale requise

Catégorie	Fonction	Web	APP
Page d'accueil	Liste des centrales	●	●
	Ajout centrale	●	●
Rapports	Rapport de centrale	●	
	Rapport de l'onduleur	●	
	Rapport de la batterie	●	
Gestion	Détails des appareils	●	●
	Paramétrage à distance	●	
	Recherche optimiseurs à distance	●	
Maintenance	Statut en temps réel	●	
	Gestion des alarmes	●	●
	Gestion des tâches	●	●
	Diagnostic Smart IV-Curve	●	
Affichage	Affichage des indicateurs	●	
Page d'accueil de la centrale	Flux d'énergies	●	●
	Gestion d'énergie	●	●
	Vue d'ensemble de la centrale	●	●
	Mode kiosque	●	
Paramètres système	Gestion de la centrale	●	●
	Gestion d'entreprises	●	
Démo	Site de démonstration	●	●